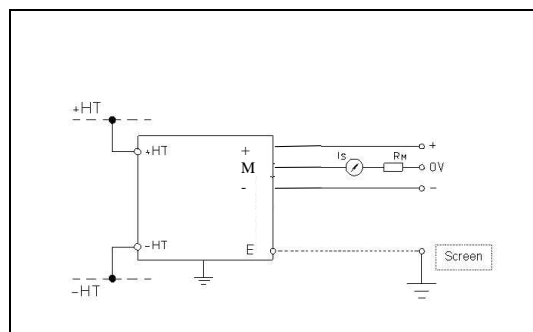
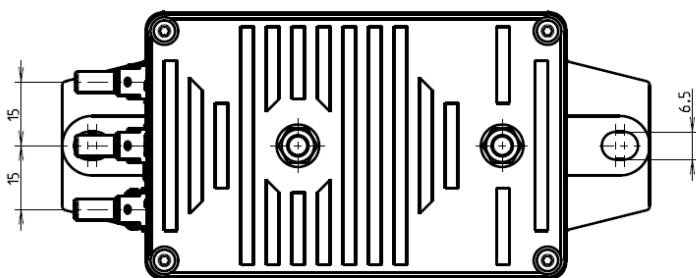
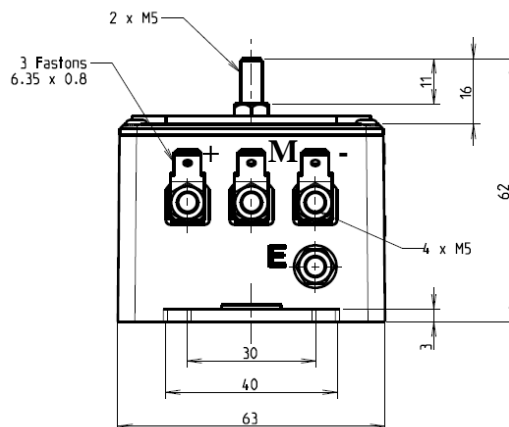
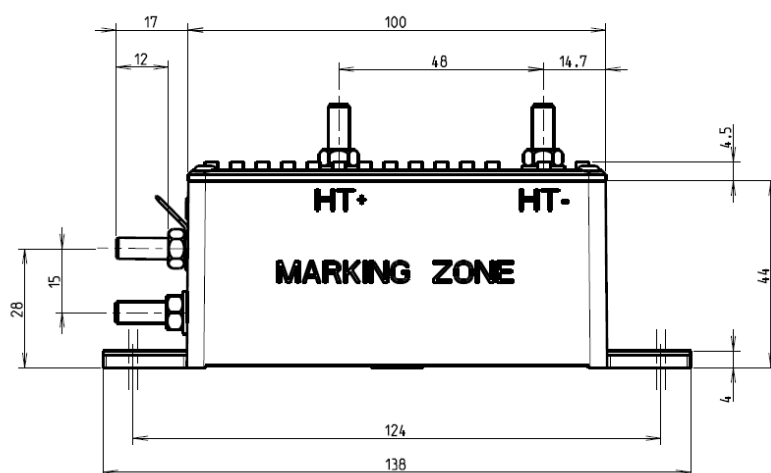


Measuring electronic sensor of d.c., a.c., and pulsating voltages with an insulation between primary and secondary circuits.  
Capteur électronique de mesure de tensions d.c., a.c., impulsionsnelles, avec isolation entre circuits primaire et secondaire.



Maximum M5 tightening torque: 2 N.m  
Couple de serrage M5 maximum : 2 N.m

Maximum M6 tightening torque: 4 N.m  
Couple de serrage M6 maximum : 4 N.m

General tolerance : ±1 mm  
Tolérance générale : ±1 mm

### TERMINAL MARKING / REPERAGE SORTIES

+ : +12 ... +24V (+Vcc)  
M : I<sub>S</sub>  
- : -12 ... -24V (-Vcc)

It is recommended to connect "E" terminal to the ground (with a connection as short as possible)  
Il est recommandé de relier la borne "E" à la masse (avec une connexion la plus courte possible)

### GENERAL DESCRIPTION

Coated electronic circuit  
Self extinguishing plastic case  
Direction of the secondary current: A positive primary differential voltage ( $V_{+HT} - V_{-HT} > 0$ ) results in a positive output current from M terminal.

Protections :  
-Of the measuring circuit against short-circuits  
-Of the measuring circuit against opening  
-Of the power supply against polarity reversal

Instructions for use and mounting according to our catalogue

### DESCRIPTION GENERALE

Circuit électronique enrobé  
Boîtier en matière isolante auto-extinguible  
Sens du courant secondaire : Une tension différentielle primaire positive ( $V_{+HT} - V_{-HT} > 0$ ) engendre un courant secondaire sortant par la borne M.

Protections :  
-Du circuit de mesure contre les court-circuits  
-Du circuit de mesure contre l'ouverture  
-De l'alimentation contre les inversions de polarité

Instructions de montage et d'utilisation suivant notre catalogue

## CHARACTERISTICS

## CARACTERISTIQUES

<b>Nominal primary voltage (<math>U_{PN}</math>)</b>	<i>Tension primaire nominale (<math>U_{PN}</math>)</i>	<b>V r.m.s. (<math>V_{eff.}</math>)</b>	: 1000
<b>Measuring range (<math>U_P</math> max)</b>	<i>Plage de mesure (<math>U_P</math> max)</i>	<b>V peak (<math>V_{crête}</math>)</b>	: $\pm 1500$
<b>Max. measuring resistance (<math>R_M</math> max)</b>	<i>Résistance de mesure max. (<math>R_M</math> max)</i>	<b><math>\Omega</math></b>	: 188 (@ $U_{Pmax}$ / $\pm 24V$ ( $\pm 5\%$ ))
<b>Max. measuring resistance (<math>R_M</math> max)</b>	<i>Résistance de mesure max. (<math>R_M</math> max)</i>	<b><math>\Omega</math></b>	: 67 (@ $U_{Pmax}$ / $\pm 12V$ ( $\pm 5\%$ ))
<b>Min. measuring resistance (<math>R_M</math> min)</b>	<i>Résistance de mesure min. (<math>R_M</math> min)</i>	<b><math>\Omega</math></b>	: 0 (@ $U_{PN}$ / $\pm 24V$ ( $\pm 5\%$ ))
<b>Not measurable overload</b>	<i>Surcharge non mesurable</i>	<b>V peak (<math>V_{crête}</math>)</b>	: $\leq 3000$ (1s/h)
<b>Secondary current (<math>I_S</math>) at <math>U_{PN}</math></b>	<i>Courant secondaire (<math>I_S</math>) à <math>U_{PN}</math></i>	<b>mA</b>	: 50
<b>Accuracy at <math>U_{PN}</math></b>	<i>Précision à <math>U_{PN}</math></i>	<b>%</b>	: $\leq \pm 1.7$ ( $-40^\circ C \dots +85^\circ C$ )
<b>Accuracy at <math>U_{PN}</math></b>	<i>Précision à <math>U_{PN}</math></i>	<b>%</b>	: $\leq \pm 1.5$ ( $-25^\circ C \dots +70^\circ C$ )
<b>Accuracy at <math>U_{PN}</math></b>	<i>Précision à <math>U_{PN}</math></i>	<b>%</b>	: $\leq \pm 0.9$ (@ $+25^\circ C$ )
<b>Offset current (<math>I_{S0}</math>)</b>	<i>Courant résiduel (<math>I_{S0}</math>)</i>	<b>mA</b>	: $\leq \pm 0.15$ (@ $+25^\circ C$ )
<b>Linearity</b>	<i>Linéarité</i>	<b>%</b>	: $\leq 0.3$ ( $0.1U_{PN} \dots 1.5U_{PN}$ )
<b>Delay time</b>	<i>Temps de retard</i>	<b><math>\mu S</math></b>	: $\leq 10$
<b>dv/dt correctly followed</b>	<i>dv/dt correctement suivi</i>	<b>V/<math>\mu s</math></b>	: $\leq 12$
<b>Bandwidth</b>	<i>Bande passante</i>	<b>kHz</b>	: 0 ... 13 ( $-3dB$ , $R_M = 50\Omega$ )
<b>No-load consumption current (<math>I_{A0}</math>) (Consumption = <math>I_{A0} + I_S</math>)</b>	<i>Courant de consommation à vide (<math>I_{A0}</math>) (Consommation = <math>I_{A0} + I_S</math>)</i>	<b>mA</b>	: $\leq 50$
<b>Dielectric strength</b>	<i>Rigidité diélectrique</i>		
<b>Primary / Secondary</b>	<i>Primaire / Secondaire</i>	<b>kV r.m.s. (<math>kV_{eff.}</math>)</b>	: 5.5 (50Hz, 1min)
<b>Secondary / Screen</b>	<i>Secondaire / Ecran</i>	<b>kV r.m.s. (<math>kV_{eff.}</math>)</b>	: 0.5 (50Hz, 1min)
<b>Partial discharges</b>	<i>Décharges partielles</i>		
<b>Extinction voltage</b>	<i>Tension d'extinction</i>	<b>kV r.m.s. (<math>kV_{eff.}</math>)</b>	: $\geq 2.2$ (@ 10pC, 50Hz)
<b>Supply voltage</b>	<i>Tension d'alimentation</i>	<b>V d.c.</b>	: $\pm 12 \dots \pm 24$ ( $\pm 5\%$ )
<b>Mass</b>	<i>Masse</i>	<b>Kg</b>	: 0.330
<b>Operating temperature</b>	<i>Température de service</i>	<b><math>^\circ C</math></b>	: $-40 \dots +85$
<b>Storage and starting temperature (Unwarranted accuracy)</b>	<i>Température de stockage et démarrage (Précision non garantie)</i>	<b><math>^\circ C</math></b>	: $-50 \dots +90$
<b>Particularities</b>	<i>Particularités</i>		
<b>Max common mode voltage</b>	<i>Tension de mode commun max</i>		$U_{HT+} + U_{HT-} \leq 4.2kV$ peak And $ U_{HT+} - U_{HT-}  \leq U_P$ max
<b>Burn-in test according to cycle</b>	<i>Déverminage selon cycle</i>		: 1SBB705048D4001